


Posición	Contar	Descripción
	1	<p>SQF 2.5-2</p>  <p style="text-align: right;">Advierta! la foto puede diferir del actual producto</p> <p>Código: Bajo pedido La bomba SQF 3" rotor de hélice es para grandes alturas y caudales bajos.</p> <p>Características y beneficios:</p> <ul style="list-style-type: none"> -Protección contra la marcha en seco. -Alto rendimiento del motor de imán permanente -Protección sobrevoltaje y bajo voltaje -Protección contra sobrecarga -Máximo Punto de Rastreo de Potencia (MPPT) -Amplia gama de voltaje <p>Líquido: Líquido bombeado: Agua Temperatura máxima del líquido: 40 °C Liquid temperature during operation: 20 °C Densidad: 998.2 kg/m³</p> <p>Técnico: Homologaciones en placa del motor: CE,RCM,EAC</p> <p>Materiales: Bomba: Acero inoxidable DIN W.-Nr. 1.4301 AISI 304 Impulsor: DIN W.-Nr. 1.4301</p> <p>Instalación: Máxima presión ambiental: 15 bar Descarga: Rp 1 1/4 Diámetro mínimo de la perforación: 76 mm</p> <p>Datos eléctricos: Tipo de motor: MSF3 Potencia de entrada - P1: 1.4 kW Tensión nominal ac: 1 x 90-240 V Tensión nominal dc: 30-300 V Corriente nominal: 8.4 A Factor de potencia: 1.0 Velocidad nominal: 500-3600 rpm Tipo de arranque: directo Grado de protección (IEC 34-5): IP68 Clase de aislamiento (IEC 85): F</p>

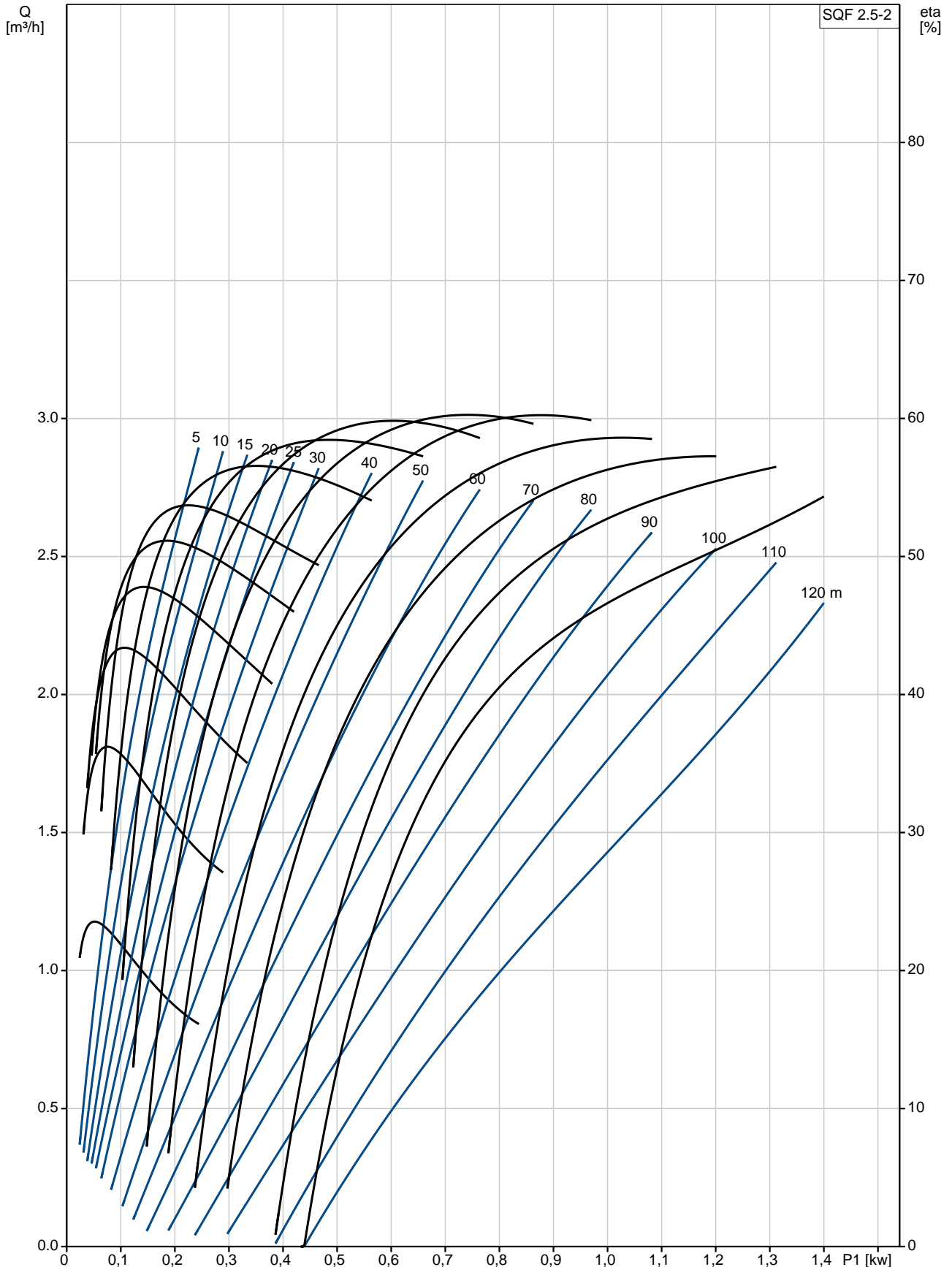


Empresa:
Creado Por:
Teléfono:

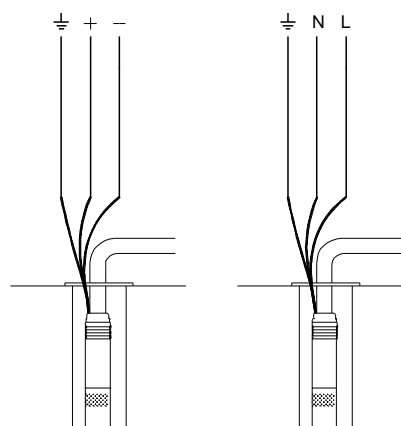
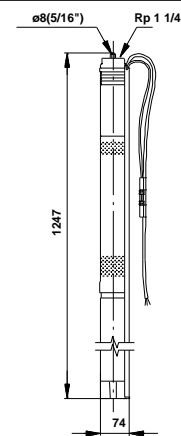
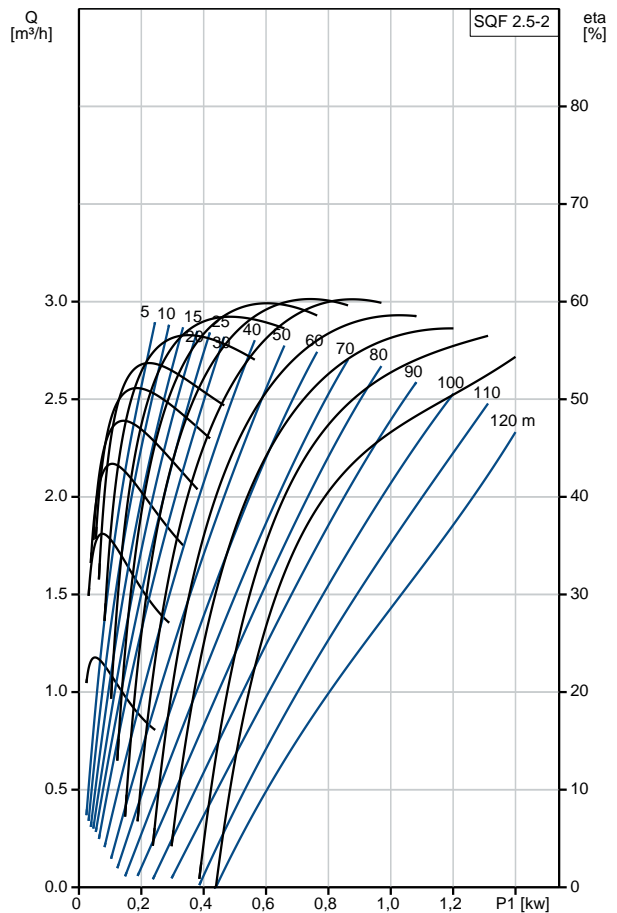
Datos: 05/07/2018

Posición	Contar	Descripción
		Longitud de cable: 2 m Udc: 300 V 30 V Otros: Índice eficiencia mínima, MEI : -- Peso neto: 10.2 kg Peso bruto: 11.3 kg Volumen: 0.024 m3 Country of origin: MX Custom tariff no.: 84137029

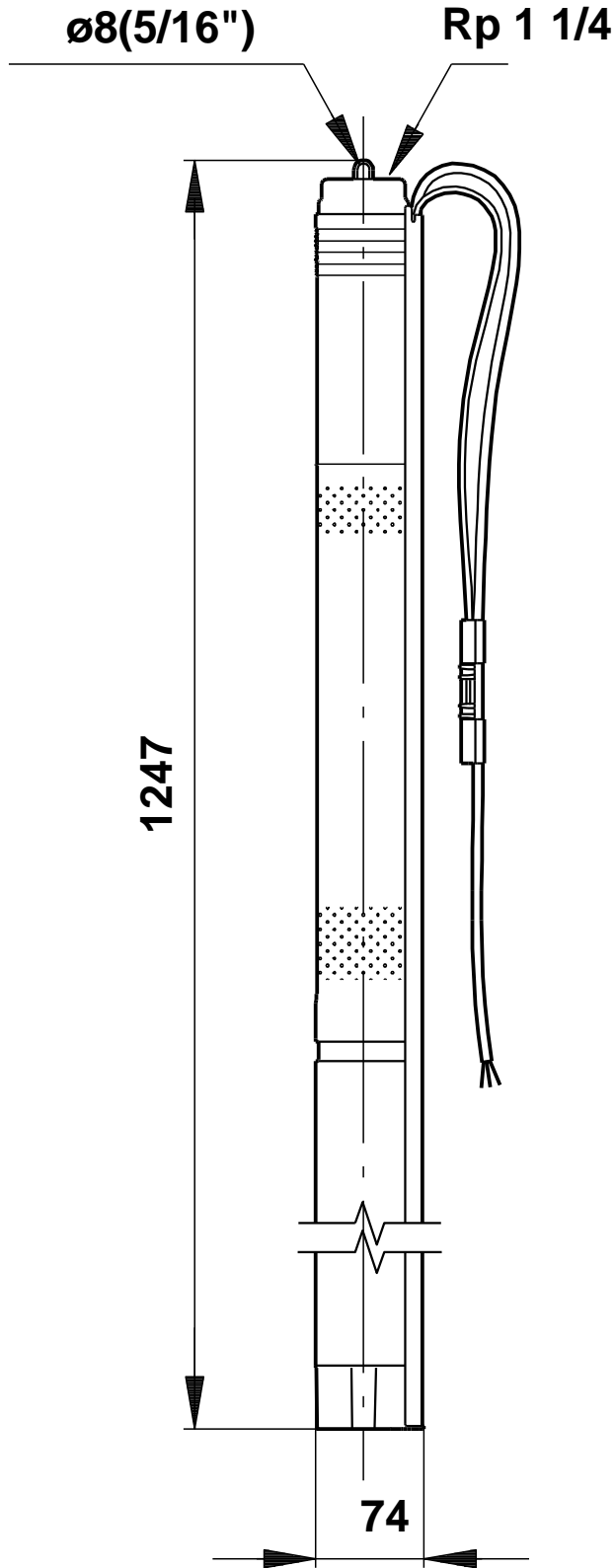
Bajo pedido SQF 2.5-2 50 Hz



Descripción	Valor
Información general:	
Producto::	SQF 2.5-2
Código::	Bajo pedido
Número EAN::	Bajo pedido
Precio:	2.789,00 EUR €
Técnico:	
Etapas:	2
Homologaciones en placa del motor:	CE,RCM,EAC
Bomba N°:	95027414
Válvula:	bomba con válvula de retención integrada
Materiales:	
Bomba:	Acero inoxidable DIN W.-Nr. 1.4301 AISI 304
Impulsor:	DIN W.-Nr. 1.4301
Rotor:	Acero inox. DIN W.-Nr. 1.4301 AISI 304
Estátor:	Acero inoxidable/EPDM DIN W.-Nr. 1.4301 AISI 304
Instalación:	
Máxima presión ambiental:	15 bar
Descarga:	Rp 1 1/4
Diámetro mínimo de la perforación:	76 mm
Líquido:	
Líquido bombeado:	Agua
Temperatura máxima del líquido:	40 °C
Liquid temperature during operation:	20 °C
Densidad:	998.2 kg/m³
Datos eléctricos:	
Tipo de motor:	MSF3
Potencia de entrada - P1:	1.4 kW
Tensión nominal ac:	1 x 90-240 V
Tensión nominal dc:	30-300 V
Corriente nominal:	8.4 A
Factor de potencia:	1.0
Velocidad nominal:	500-3600 rpm
Tipo de arranque:	directo
Grado de protección (IEC 34-5):	IP68
Clase de aislamiento (IEC 85):	F
Protección del motor:	Y
Protección térmica:	interior
Longitud de cable:	2 m
Motor N°:	96275336
Udc:	300 V 30 V
Otros:	
Índice eficiencia mínima, MEI :	-.-
Peso neto:	10.2 kg
Peso bruto:	11.3 kg
Volumen:	0.024 m3
Area de ventas:	Europe/South America/Japan
Country of origin:	MX
Custom tariff no.:	84137029

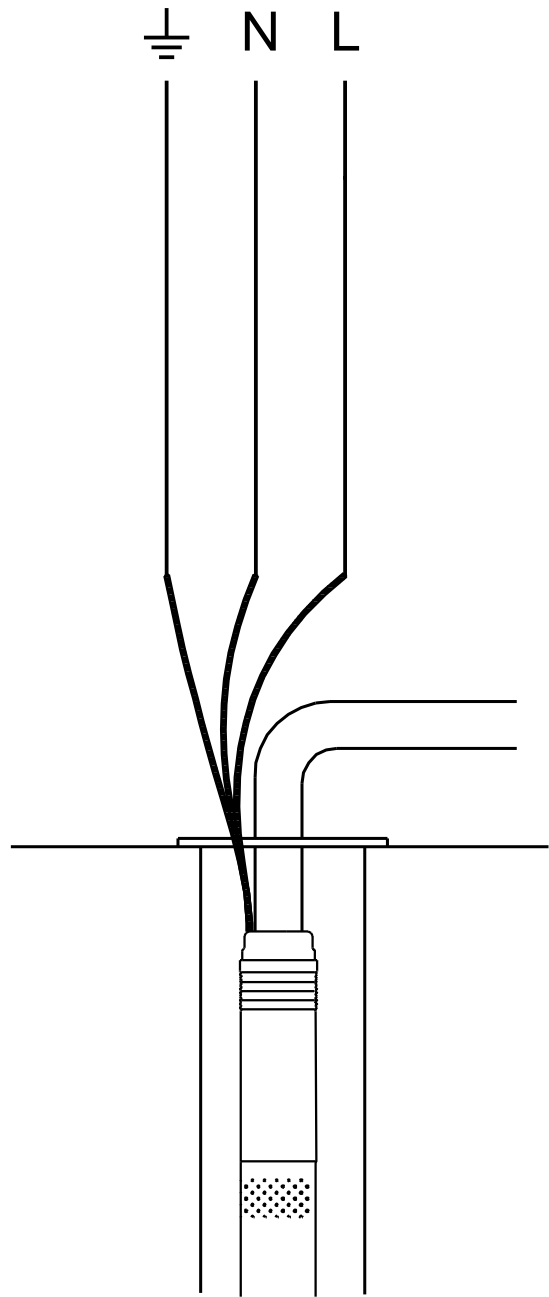
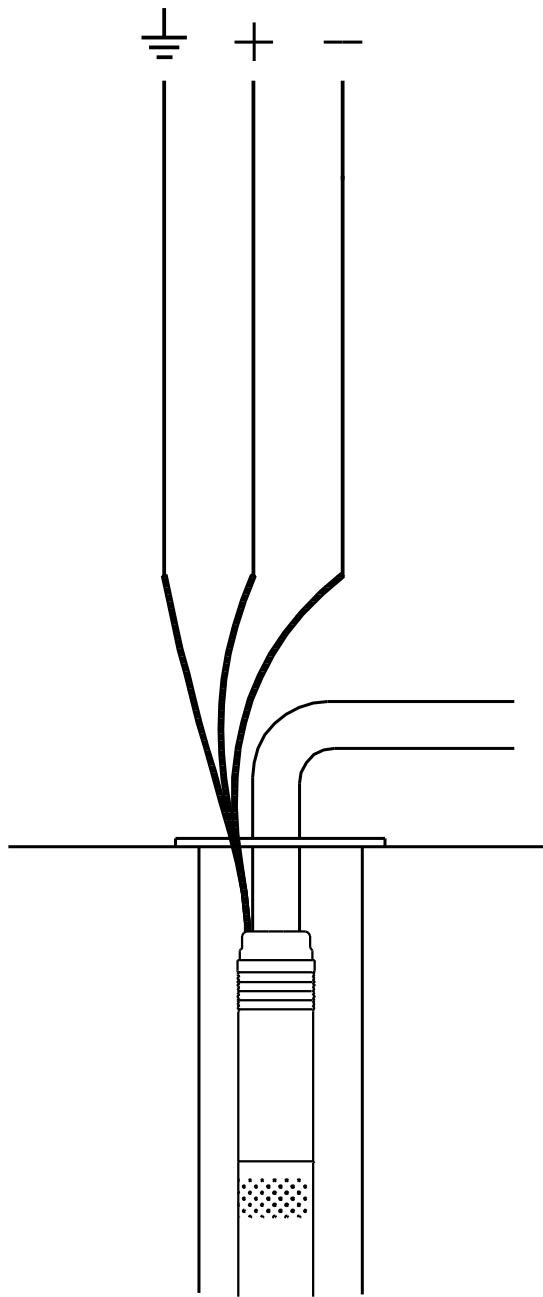


Bajo pedido SQF 2.5-2 50 Hz



Nota: Todas las unidades están en [mm] a menos que se establezcan otras.

Bajo pedido SQF 2.5-2 50 Hz



¡Nota! Uds en [mm] a menos que otras estén expresadas



Empresa:
Creado Por:
Teléfono:

Datos: 05/07/2018

Dados da encomenda:

Producto: SQF 2.5-2
Cantidad: 1
Código prod.: Bajo pedido
Precio: 2.789,00 EUR €

Total: 2.789,00 €
